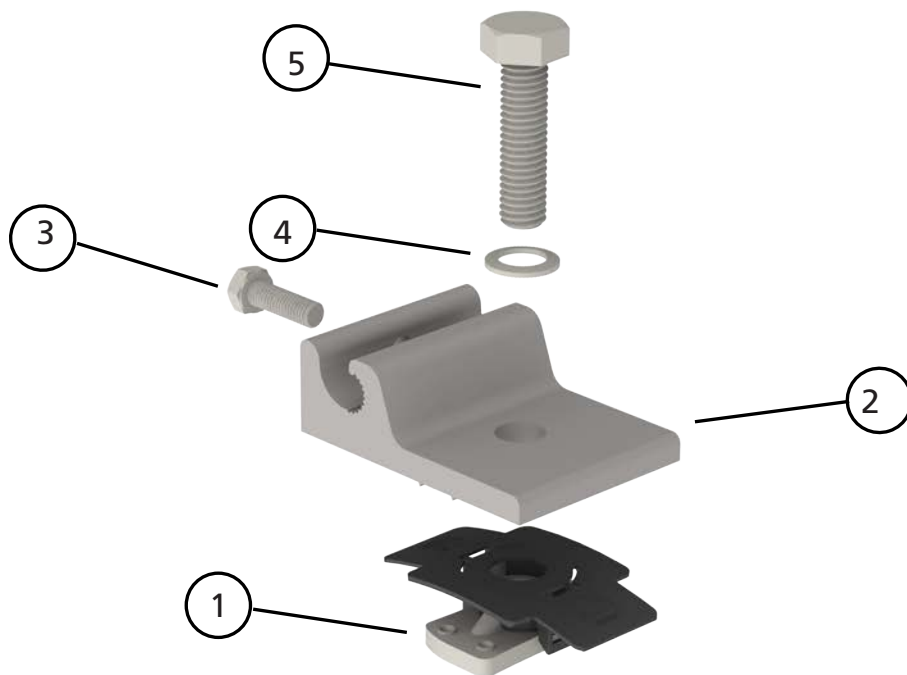




Everest Ground Lug



Item No.	Descripción	Product No.
1	Tuerca ranurada MK3	4000006 Everest Ground Lug
2	Ground Lug	
3	Grounding Bolt	
4	Washer	
5	Tornillo Allen	

Technical data

	Everest Ground Lug
Material	Cobre estañado y accesorios de acero inoxidable
Terminado	Platinado
Conexión	Insertar en la parte superior del riel
Certificación	UL 2703
Compatibilidad	Con todos los sistemas Everest
Garantía	25 años