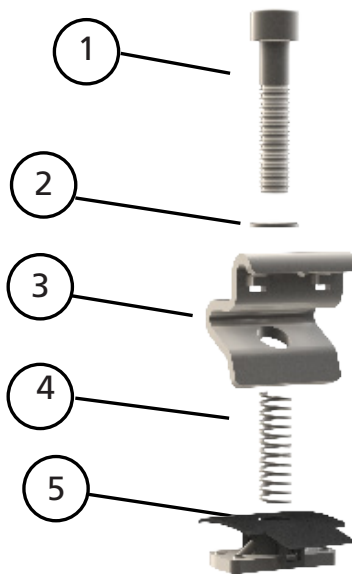




CrossRail End Clamp



Item No.	Descripción	Product No.
1	Tornillo Allen	4000429 CR EC Silver, 30-50mm, Shared RL 30-45mm
2	Lock Washer	
3	End Clamp	
4	Resorte de Clamp	
5	Tuerca ranurada MK3	

Datos técnicos

	End Clamp
Alcance de aplicación	Usado para todos nuestros sistemas CrossRail y MiniRail XPress
Tipo de fijación / accesorio de techo	Clamp
Orientación del módulo	Vertical u horizontal
Material	Acero inoxidable
Tamaño de marco del módulo compatible	30-50mm
Garantía	25 años