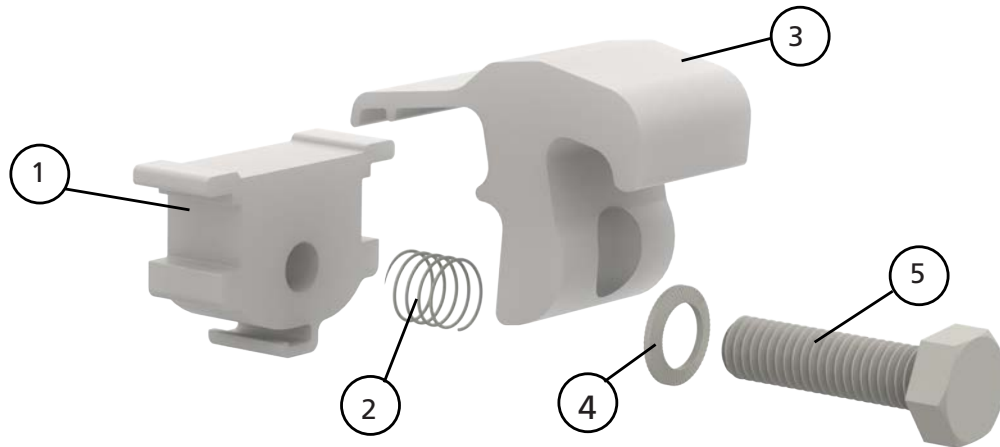




Yeti Clamp, Hidden EC for CR

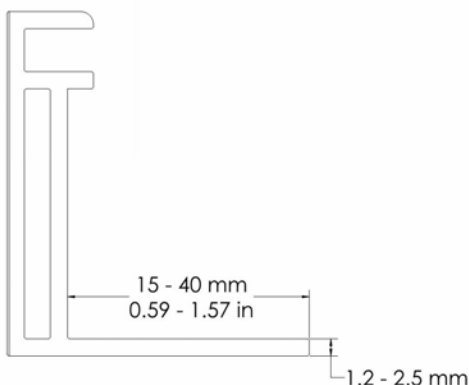


Item No.	Descripción	Product No.
1	Yeti Clamp Base	4000050-H Yeti Hidden EC for CR
2	Resorte de Clamp, 20 mm	
3	Yeti Clamp Top	
4	Lock Washer	
5	Tornillo Hexagonal 13 mm	

Datos técnicos

	Yeti Clamp, Hidden EC for CR
Alcance de aplicación	Usado para todos nuestros sistemas CrossRail
Tipo de fijación	End Clamp
Material	Acero inoxidable
Peso	68 gramos.
Fuerza de elevación máxima permitida	CR 48-X y 48-XL: 136 Kilos CR 80: 124.7 Kilos
Carga de elevación	Módulos de 60 y 72 celdas : aproximadamente 50 psf
Carga máxima de nieve permitida	70 psf de carga de nieve en el suelo
Terminado	Aluminio
Garantía	25 años

Compatibilidad de marco de módulo



Compatibilidad de marco:
Grosor del marco del módulo = 1.2 - 2.5 mm
Ancho del marco del módulo = 15 - 40 mm