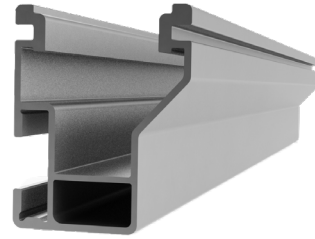


CROSSRAIL 48-X



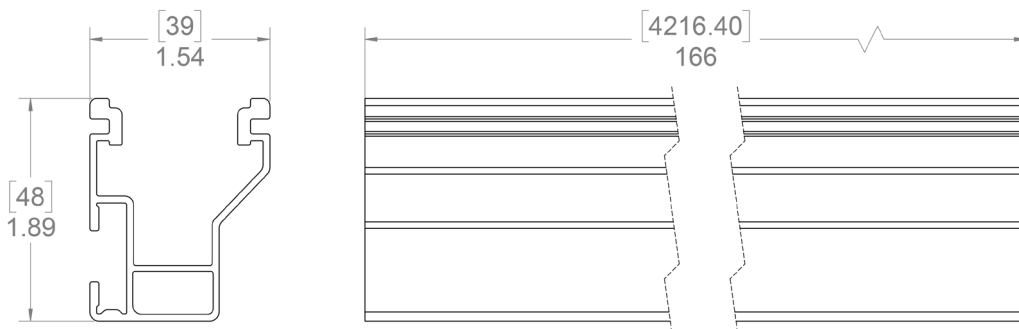
Propiedades mecánicas

	CrossRail 48-X
Material	Aluminio Serie 6000
Resistencia a la tracción	37.7 ksi [260 MPa]
Fuerza de rendimiento	34.8 ksi [240 MPa]
Peso	0.56 lbs/ft [0.833 kg/m]
Terminado	Aluminio y negro

Propiedades seccionales

	CrossRail 48-X
Sx	0.1980 in ³ [3.245 cm ³]
Sy	0.1510 in ³ [2.474 cm ³]
A [Sección X]	0.4650 in ² [2.999 cm ²]

Unidad de medida: [mm] pulgadas



Notas:

- ▶ Valores estructurales y diagramas de Spand determinados de acuerdo con el Manual de diseño de aluminio y ASCE 7-16.
- ▶ Sistema evaluado bajo UL2703.