

S-5!®

The Right Way!™

Nuevo Diseño

¡La forma correcta de sujetar casi cualquier cosa a los techos de metal!

El concepto de combinar matrices fotovoltaicas con techos metálicos de unión (embalariado) vertical está creciendo, y por buenas razones. Un techo de metal con junta alzada tiene una vida útil consistente con la de los módulos fotovoltaicos enmarcados: una fuente de alimentación de 30 años en un techo de 40 años, junto con la tecnología de penetración cero, crea el sistema de techo más sostenible disponible con generación de energía alternativa. ¡Sin comprometer la garantía del fabricante del techo! PV Kit 2.0 también es una excelente solución para conectar módulos fotovoltaicos directamente a muchos techos de sujetadores expuestos cuando se combina con Soportes S-5.

S-5! ha introducido un nuevo y mejorado kit PV, que cuenta con una experiencia de instalación mejorada para la tecnología de montaje fotovoltaico. El kit viene premontado con MidGrab o EdgeGrab para una instalación más fácil y eficiente. Los kits se diseñaron con bloqueo de rosca en el perno de separación de manera que la pinza se asiente en el marco del módulo fotovoltaico utilizando una herramienta para impulsar el perno superior, eliminando un paso requerido en el kit fotovoltaico anterior. El kit PV 2.0 cuenta con dientes de unión, que son más agresivos para asegurar una mejor conectividad de la tierra. No se requieren terminales ni cables, excepto para conectar una section completa de módulos a otra y para conectar a tierra el sistema.

El S-5 PV Kit 2.0 está diseñado para ahorrarle tiempo y dinero:

The Right Way™ para instalar energía solar en su techo metálico.

PV Kit™ 2.0 Propiedades:

El kit premontado ahorra tiempo y dinero

Solo se necesita una herramienta para la instalación

La cabeza del perno usa una punta de punta hexagonal estándar

que se proporciona

Instalaciones de EdgeGrab mejoradas de una sola pieza.

con facilidad

La cabeza del perno de perfil bajo proporciona un acabado elegante y limpio

También disponible en negro por pedido especial

MidGrab deja un espacio de 1" entre los módulos, lo que permite una reducción por ASCE7

UL 2703 Listed

PV Kit™ 2.0 EdgeGrab Ensemble

PV Kit™ 2.0 MidGrab o EdgeGrab



888-825-3432 | www.S-5.com |



PV Kit™ 2.0: Nuevo Diseño

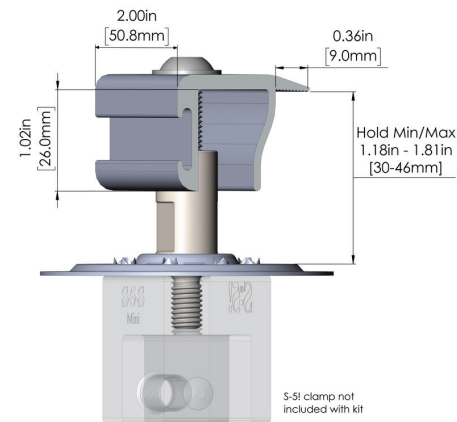


El PV Kit 2.0 se suministra con el las piezas que se muestra a la derecha, excluyendo la abrazadera de fijación, que se suministra por separado. El PV Kit 2.0 es compatible con la mayoría de los materiales de techos de metal comunes, incluido el cobre. La guía de biselado para la colocación del módulo facilita la colocación del módulo. El disco de montaje es multidireccional y no se requieren rieles. Las orejas de retención fotovoltaica, que sostienen los paneles solares en su lugar, son más anchas para permitir una instalación fácil y un acoplamiento preciso del módulo.

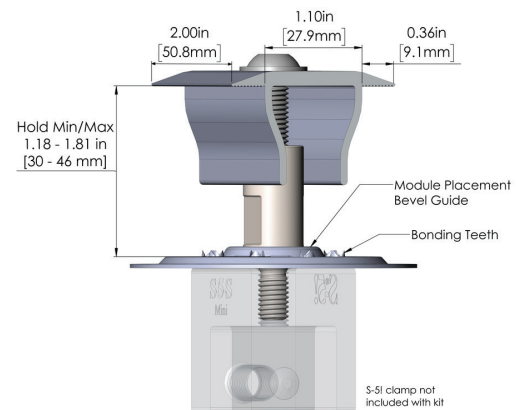
Con un grosor de módulo de entre 33 y 46 mm, el PV Kit 2.0 se adapta a la mayoría de los paneles solares del mercado. ¡Usando el S-5! Mini abrazaderas, se adapta a la mayoría de los techos metálicos de junta permanente. Cuando se combina con otros S-5! Los productos PV Kit 2.0 y EdgeGrab o MidGrab también funcionarán en los sujetadores más expuestos, incluidos los techos de metal corrugado. El MidGrab está diseñado para adaptarse a condiciones medias (dos paneles adyacentes), mientras que el nuevo EdgeGrab está diseñado específicamente para las condiciones finales.

La dinámica del viento es compleja; por lo tanto, cada sistema debe ser revisado por un profesional con licencia calificado que entienda los efectos del viento antes de la compra e instalación. Para obtener información más detallada, incluidas las especificaciones, las instrucciones de instalación y los dibujos CAD, visite www.S-5.com o su distribuidor PV Kit 2.0. El PV Kit 2.0 sigue siendo la forma más fácil y económica de instalar paneles solares directamente en los techos metálicos de costura al descubierto y expuestos, y sigue siendo la opción más popular en todo el mundo.

PV Kit 2.0™ EdgeGrab



PV Kit 2.0™ MidGrab



** Patents pending. Certain components featured in illustration may not be UL listed. Due to the variety of attachment needs, S-5-PV Kit 2.0 are sold separately from S-5! clamps.*

S-5!® ¡Advertencia! ¡Por favor use este producto responsablemente!

Los datos de pruebas de laboratorio independientes que se encuentran en www.S-5.com se pueden usar para diseños y aplicaciones de carga crítica.

Los productos están protegidos por múltiples patentes estadounidenses y extranjeras. Para obtener información publicada sobre la fuerza de sujeción, el par de apriete, las patentes y las marcas comerciales, visite el S-5. Sitio web en www.S-5.com. Copyright 2018, Metal Roof Innovations, Ltd. S-5! Los productos están protegidos por patente.

Copyright 2018, Metal Roof Innovations, Ltd. Versión 072018

Distribuido por: