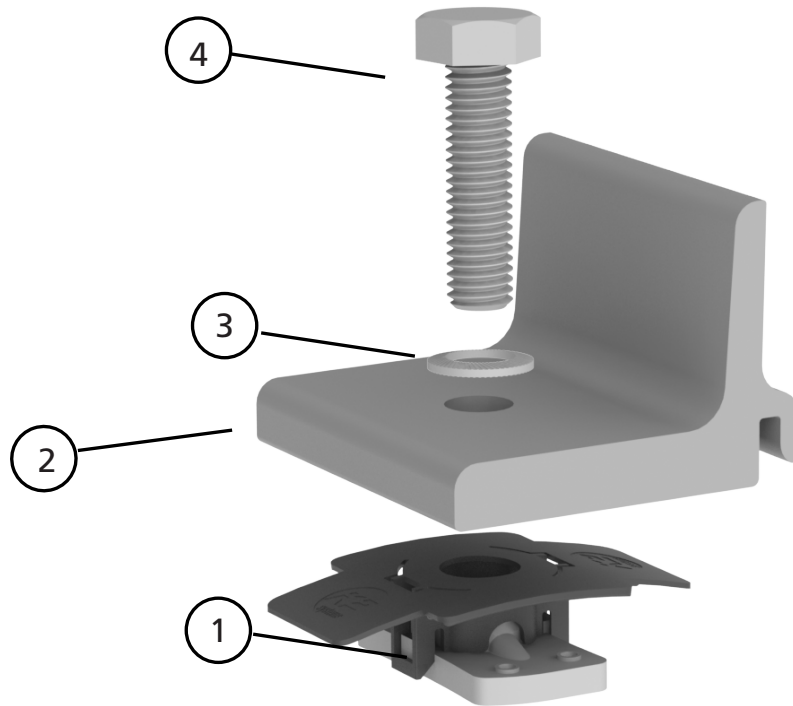




# Climber Set Hole



Item No.	Descripción	Product No.
1	Tuerca ranurada MK3	4006042   Climber Set Hole
2	Climber Set	
3	Lock Washer	
4	Tornillo Allen	

## Datos técnicos

	Climber Set Hole
Material	Aluminio y accesorios de acero inoxidable
Terminado	Platinado
Conexión	Insertar en el canal del riel
Certificación	UL 2703
Compatibilidad	Con los sistemas de la familia Tilt Everest
Garantía	25 años